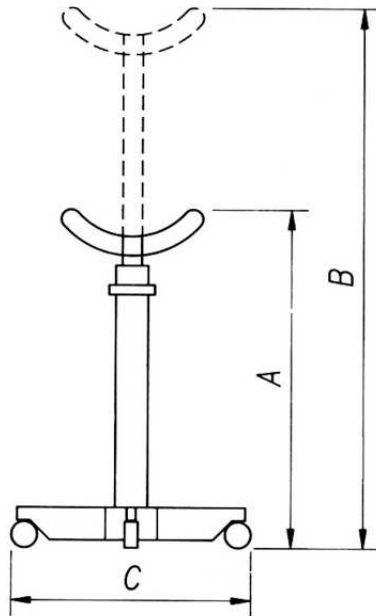


M 125112

ELEVADOR PARA FOSA


Carga (kg)	A (mm)	B (mm)	C (mm)
1500	1140	1940	520

Datos técnicos:

- Los ejes están hechos de cromo-plateado especial acero rectificado.
- Ruedas montadas sobre cojinetes de garantizar la maniobrabilidad máxima.
- Válvula de seguridad para evitar cualquier posible sobrecarga.
- Dispositivo de control de descenso con a una velocidad controlada.
- Bomba de 2 velocidades, incluyendo una acerca rápidamente velocidad (SiF4 - SiF5 - SiF6).

NOTA: Estos datos basados en nuestra experiencia, son considerados como indicativos y no llevan a la necesidad de efectuar pruebas preliminares. Nos reservamos el derecho de aportar variaciones a los datos característicos de los productos en relación al progreso técnico o a desarrollos productivos